

СЪДЪРЖАНИЕ

Предупреждения и забележки	2
Запознаване със записващото устройство	3
Поставяне на карта с памет	4
Форматиране на картата	5
Използване на записващото устройство в превозно средство	6
Включване и изключване на записващото устройство	7
Записване в режим на шофиране	7
Непрекъснат запис	7
Запис на събития	8
Режим на заснемане	9
Режим на възпроизвеждане	9
Персонализиране на настройките	9
Повече информация	10
Грижи за устройството	10
Нормативна информация	12
CE	12
WEEE	12
Предпазни мерки	13
Информация за зарядното устройство	13

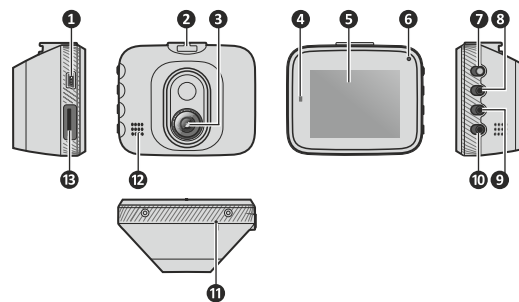


1

Предупреждения и забележки

- Не използвайте контролните бутони и функции по време на шофиране. Използването на продукта не променя отговорностите на шофьора. Спазвайте пътните правила и норми за шофиране за да избегнете произшествия, нараняване и увреждане на имущество.
- При използване на записващото устройство в автомобил, то трябва да се монтира на прозореца. Уверете се, че записващото устройство е поставено на подходящо място и не пречи на видимостта на шофьора и задействането на въздушните възглавници.
- Уверете се, че нищо не пречи на обектива и че близо до обектива няма отразяващи материали. Обективът да се поддържа чист.
- Ако предното стъкло на автомобила е затъмнено, това може да повлияе на качеството на записа.

Запознаване със записващото Устройство



Mini-USB конектор	За свързване към зарядното
Гнездо за монтиране на устройството	За монтиране на устройството
Обектив на камерата	Уверете се, че нищо не пречи на обектива и че близо до обектива няма отразяващи материали
Индикатор на състоянието	Свети червено , когато устройството е включено Мига червено по време на запис
LCD екран	Показва изходния сигнал от Вашето устройство
Микрофон	За приемане на звук
Клавиш Меню	Отваря менюто с настройки За връщане към предишния екран

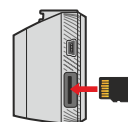
Име	Описание
8 Клавиш ОК	• Действа като бутон ENTER
9 Стрелка нагоре	Заснемане • Отива на предишния елемент • Променя скоростта за преглед напред
10 Стрелка надолу	По време на запис натиснете за да заключите и съхраните записа както в при запис на събитие Отива на следващия елемент Променя скоростта за преглед назад Изтрива текущия файл
11 Бутон за изключване	Изключва устройството
12 Високоговорител	За извеждане на звук
13 Гнездо за карта с памет	Данните се записват на microSD карта

Поставяне на карта с памет

Трябва да поставите картата с памет, за да можете да записвате. Устройството поддържа карти с памет от клас 10 с капацитет до 64 GB.

Дръжте картата (MicroSD) за ръбовете и внимателно я вкарвайте в гнездото, както е показано на илюстрацията.

За извеждане на картата внимателно натиснете горния ърб навътре, за да я освободите, и я изтеглете навън.



- Картата с памет да не се натиска в средата.
- Поставете картата преди да включите устройството. Не махайте картата по време на запис. Изключете устройството преди да извадите картата.
- Препоръчваме да използвате различни карти за запис и съхранение
- MiTAC не гарантира за съвместимост на устройството с карти памет на различни производители.

Форматиране на карта

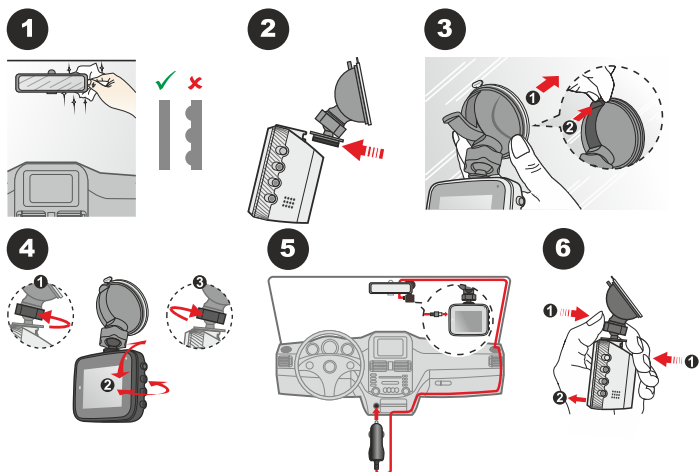
Ако трябва да се форматира картата с памет (всички данни ще бъдат изтрити):

1. Натиснете
2. Изберете **Format (Форматиране)** и натиснете
3. Изберете **Execute (Изпълни)** и натиснете

Използване на записващото устройство в превозно средство

ВНИМАНИЕ:

- Изберете подходящо място за монтиране на устройството в превозното средство.
- Никога не монтирайте Вашето устройство на място, където ще блокира полето на видимост на водача.
- НЕ вкарвайте или изваждайте картата с памет, докато работите с устройството.



Използвайте скоби за кабели за фиксиране на хранящия кабел, така че да не пречи при шофиране. За гарантиране на записи с най-високо качество препоръчваме да монтирате камерата близо до огледалото за обратно виждане.

За осигуряване на оптимален ъгъл на запис обърнете внимание на следното:

1. Уверете се, че Вашият автомобил е паркиран на равно място.
2. При регулиране на ъгъла на монтиране се уверете, че полето на видимост на камерата е успоредно на нивото на земята и че съотношението земя/небе е около 6/4.

Включване и изключване на устройството

Когато стартирате двигателя, устройството автоматично се включва.

Когато включите устройството за първи път следвайте указанията на екрана за да настроите следното:

1. Изберете предпочитан език
2. Настройте коректна дата и час за вашите записи.
Натиснете / за да настроите стойността на избраното поле и натиснете . За да преминете на следващото поле за настройки.

Ако екрана изгасне (записа не спира), натиснете произволен бутон за да се включи.

Понякога може да се наложи да направите хардуерен рестарт, когато устройството спре да реагира или „замръзне“. За да изключите устройството, натиснете бутона за изключване с малък предмет (игла или кламер).

Записване в режим за шофиране

Непрекъснат запис

Устройството започва да записва малко след стартирането му.

По време на запис, можете ръчно да преустановите записа като натиснете . Натиснете за да се върнете в екрана за запис, устройството ще започне автоматично да записва. Записът ще бъде разделен на няколко видеоклипа, записът не спира между клиповете. Ако непрекъснатият запис продължава, но на картата няма свободно място, новите видеоклипове ще заместват старите.



- 1 Текущ режим на работа
- 2 Изтекло време на запис
- 3 Състояние на Микрофона
- 4 Отваря екранното меню
- 5 Заснемане
- 6 Ръчно стартиране на Запис на събития

Запис на събития

По подразбиране, при възникване на събитие, като внезапен удар, шофиране с висока скорост, рязък завой или катастрофа, G сензорът изпраща сигнал на записващото устройство да започне "спешен" запис (запис на събитие). Ако искате да стартирате ръчно запис на събитие по време на непрекъснат запис, натиснете бутона . Икона на катинар ще се появи на екрана .

По време на запис, можете ръчно да преустановите записа като натиснете . Натиснете за да се върнете в екрана за запис, устройството ще започне автоматично да записва.

- Ако има повече от 10 записа на събития, системата автоматично отключва най-стария запис и го превръща в непрекъснат запис.

Режим на заснемане

Вашето устройство позволява да правите снимки - натиснете .

Режим на възпроизвеждане

За избор на видео или снимка за възпроизвеждане (когато не се записва):

1. Натиснете > **File Playback** (възпроизвеждане на файлове).
2. Натиснете / за да изберете желан файл от списъка и натиснете .
3. Когато преглеждате снимка, може да натиснете за да изтриете файла.
4. Когато преглеждате видеозапис.
 - Натиснете / за да стартирате/спрете възпроизвеждането.
 - Натиснете / за да промените скоростта на превъртане напред или назад.
 - Натиснете за да изтриете файла (не е приложимо за файлове със записи на събития).

- Препоръчваме ви да възпроизвеждате видеофайловете на компютър или друг медия плейър за оптимален зрителен преглед.
- Изтрите файловете не могат да бъдат възстановени. Преди да ги изтриете, уверете се, че сте направили резервно копие.

Персонализиране на настройките

За да персонализирате системните настройки, натиснете .

Елемент	Описание
File Playback (Възпроизвеждане на файлове)	Възпроизвежда записаните видеофайлове или снимки
Sound recording (Запис на звук)	<ul style="list-style-type: none"> • Задайте дали искате записите да бъдат със звук
Video (Видео)	<ul style="list-style-type: none"> • Video clip length: задайте дължината на видеоклиповете • Light Freq (Честота на светлината): При запис задайте честота в съответствие с честотата на трептене на местната електрическа мрежа. • G-sensor (G сензор): Задаване на нивото на чувствителност на G сензора или забрана на G сензора.
System (Системни настройки)	<ul style="list-style-type: none"> • Date/Time (Дата/час): Задаване на системните дата и час. • Volume (Сила на звука): Настройка на силата на звука. • Backlight (Подсветка): <ul style="list-style-type: none"> • Always ON (Винаги включена): Поддържа включен екрана • 1 min / 3 min / 5 min: настройва таймера за автоматично изключване на екрана след стартиране на записа • Language(Език): Задаване на желан език • Sys.Reset(Първоначални настройки): Връща системните настройки към заводските • Version(Версия): Показва информация за софтуера
Format (Форматиране)	<ul style="list-style-type: none"> • Форматира мемори картата(цялата информация ще бъде изтрита)

Повече информация

Грижи за устройството

Ако се грижите добре за своето устройство, то ще работи безпроблемно и рискът от повреда ще бъде по-малък.

- Пазете Вашето устройство от прекалено висока влажност и екстремни температури.
- Избягвайте излагането на Вашето устройство на пряка слънчева светлина или силна ултравиолетова светлина дълго време.
- Не поставяйте нищо върху устройството и не изпускате предмети върху него.
- Не изпускате устройството си и го пазете от силни удари.
- Не излагайте Вашето устройство на резки или големи температурни промени. Това може да доведе до кондензация вътре в устройството, която може да го повреди. В случай на кондензация, оставете устройството да изсъхне напълно преди да го използвате.
- Повърхността на екрана се драска лесно. Избягвайте докосване с остри предмети. Незалепващи общи предпазители на екрана, специално предназначени за преносими устройства с LCD екран и могат да бъде използват за защита на екрана от леки надрасквания.
- Никога не почиствайте устройството докато е включено. Използвайте меко парче плат без власинки, за да избършете екрана и външните части на устройството.
- Не използвайте хартиени кърпички при почистване на екрана.
- Не се опитвайте да демонтирате, поправяте или модифицирате устройството си. Демонтиране, модификации или опит за поправка могат да повредят Вашето устройство и да причинят нараняване или щета, както и ще анулират гаранцията, ако има такава.
- Не съхранявайте и не носете запалили течности, газове или експлозивни материали в едно и също отделение с устройството, частите и принадлежностите му.
- За избягване на кражди не оставяйте устройството и аксесоарите на видно място в превозно средство без надзор.
- Прегряването може да повреди устройството.

Нормативна информация

С цел нормативна идентификация, MiVue серия C312 има номер на модела N598B.

CE



Продуктите с маркировка CE съответстват на Директивата за електромагнетична съвместимост (2014/53/EC) на Комисията на Европейската общност.

Съответствието с тези директиви означава съответствие със следните европейски стандарти:

- EN 50498:2010

Производителят не носи отговорност за модификации, направени от потребителя, и последиците от тези модификации, които могат да променят съответствието на продукта със CE маркировката.

Декларация за съответствие

С настоящето MiTAC декларира че N598B съответства на Директивата за електромагнетична съвместимост (2014/53/EC) на Комисията на Европейската общност.

WEEE



Този продукт не трябва да се изхвърля заедно с битови отпадъци съгласно директивата на ЕС за отпадъци от електронно и електрическо оборудване (WEEE – 2012/19/EC). Той трябва да се върне в търговския обект или да се предаде на предприятие за рециклиране на вторични суровини.

Предпазни мерки

Информация за зарядното устройство

- Не използвайте зарядното устройство в среда с висока влажност. Не докосвайте зарядното устройство, ако ръцете или краката Ви са мокри.
- Осигурете достатъчно вентилация около зарядното устройство, когато го използвате, за да управлявате устройството или да заредите батерията.
- Не покривайте зарядното устройство с хартия или други предмети, влошаващи охлаждането. Не използвайте зарядното устройство, когато се намира в куфар или чанта.
- Свържете зарядното устройство с подходящ източник на енергия.
- Изискванията към напрежението ще намерите върху корпуса на продукта и/или върху опаковката.
- Не използвайте зарядното, ако кабелът е повреден.
- Не се опитвайте да обслужвате уреда. Вътре няма компоненти, които се ремонтират от потребителя.
- Сменете продукта при повреда или след излагане на прекалено висока влажност.

Редакция: R00
(4/2016)

Търговски марки

Всички имена на марки и продукти са регистрирани търговски марки на съответните им собственици.

Отказ от отговорност

Характеристиките и документите подлежат на промяна без предупреждение.

MiTAC не гарантира, че в този документ няма грешки. MiTAC не носи отговорност за щети, произтичащи пряко или косвено от грешки, пропуски или несъответствия между устройството и документите.

Забележки:

Не всички модели се предлагат във всички региони. В зависимост от конкретния модел цветът и изгледът на закупения уред и принадлежности могат да се различават от рисунките в този документ.

10x

Официален вносител
за България:
10x ЕООД

София 1750
ул. „Петър Протич“, бл. 31
тел. 02 971 45 00
www.10x.bg